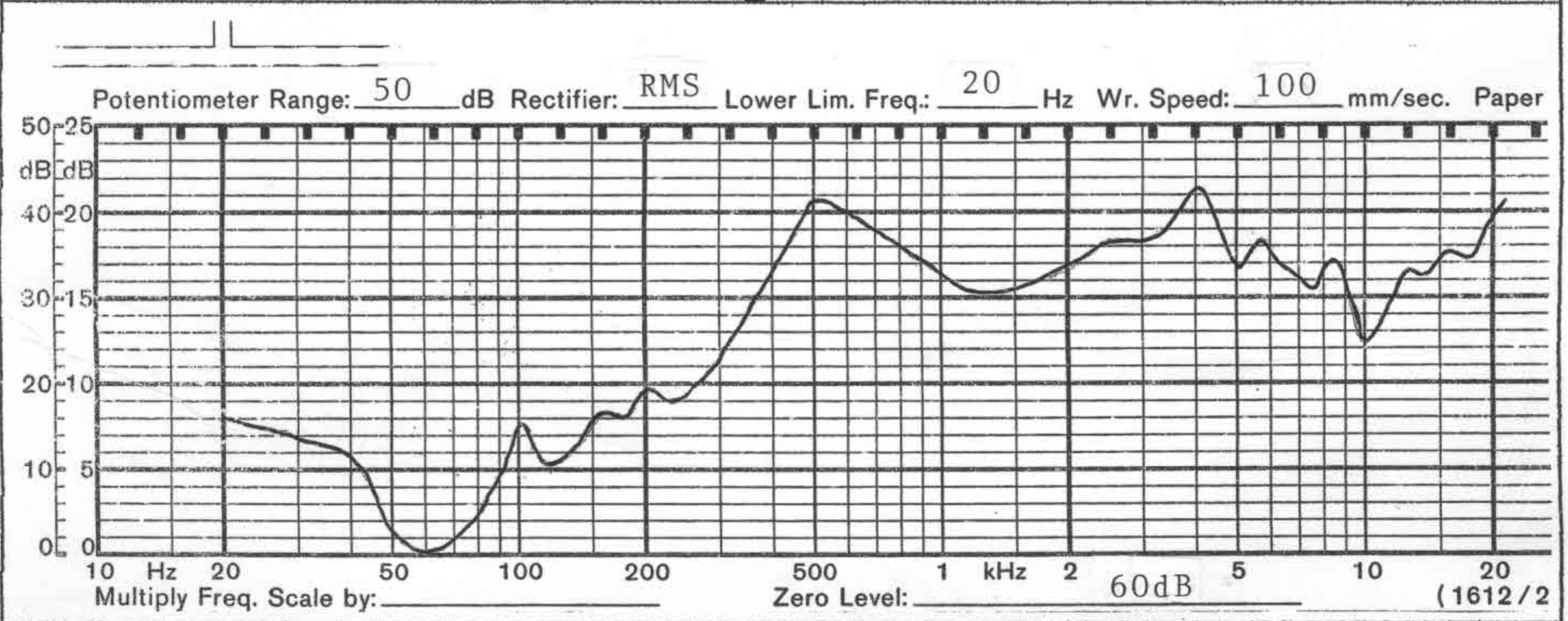
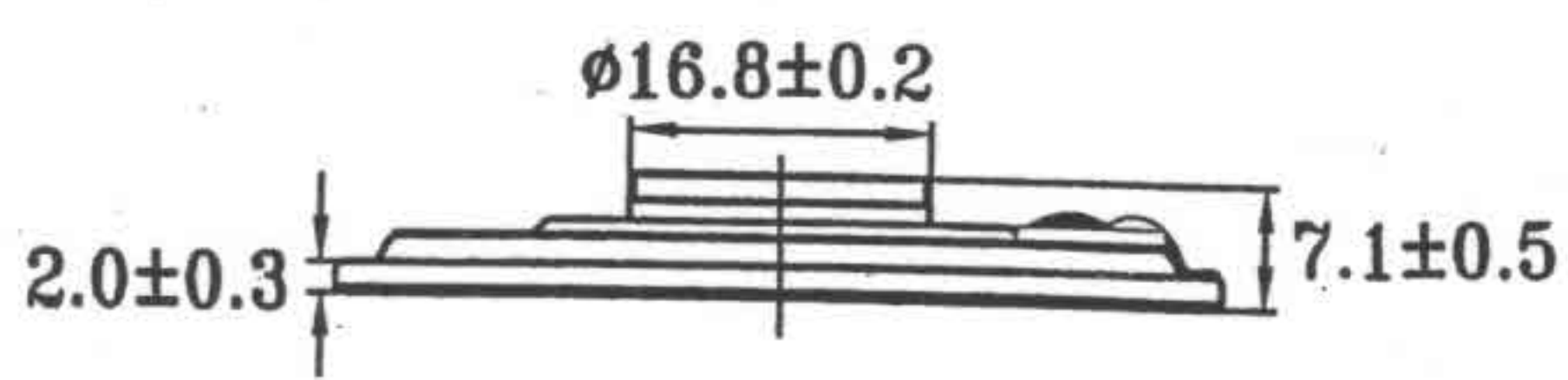
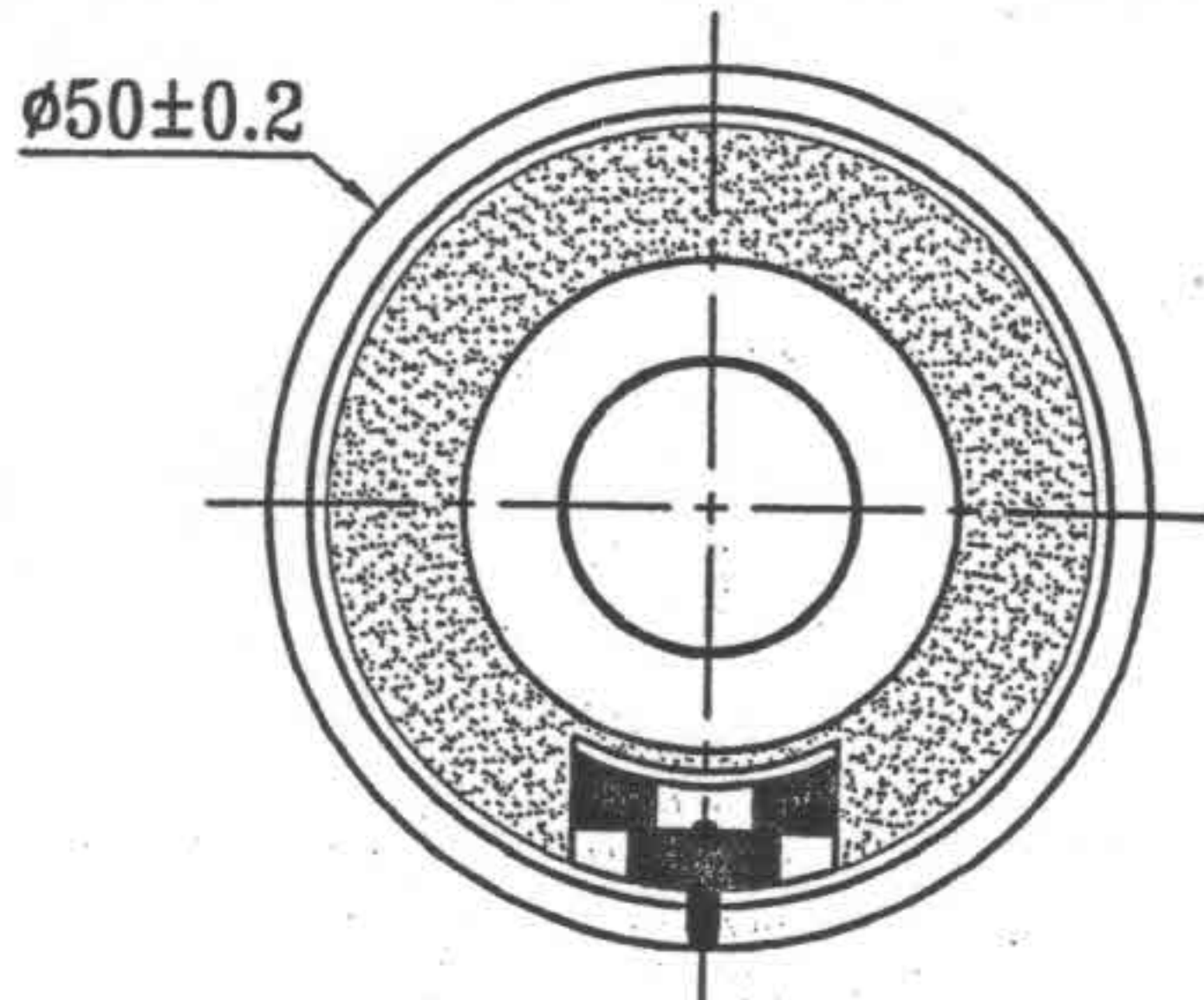


# 規 格 書 SPEAKER SPECIFICATIO

客 戶 CUSTOMER'S NAME		承 認 審 核 製 作	
名 稱 MODEL	客戶機種名稱 CUSTOMER'S NO.		
	本廠機種名稱 OUR MODEL NO.	GC0502MA-6X	(ROHS)
1	口 徑 NOMINAL SIZE	50 mm.	inch.
2	公 稱 阻 抗 IMPEDANCE	8 Ω ± 15%	at. 1K Hz. 1 V.
3	最低共振週波數 RESONANCE FO	500 Hz. ± 100 Hz.	FO Hz. 1 V.
4	出力音壓 S.P. LEVEL	94 dB/w ± 3 dB	0.1 w 10 cm average at
5	出力音壓週波數特性 RESPONSE	Fo Hz ~ 20K Hz	
6	交叉週波數 CROSSOVER FREQ.	Hz Hz	dB/OCT Net work
7	許 容 入 力 INPUT POWER	定 格 入 力 Nominal input 1 w.	最 大 入 力 Max input 2 w.
8	動 作 OPERATION	Must be normal at program source 1 w.	
9	聲 音 異 常 BUZZ, RATTLE, ETC.	Must be normal at Since Wave 2.83 V.	
10	磁 束 密 度 FLUX DENSITY	Gauss ± 10%	
11	總 磁 束 TOTAL FLUX	Max well min	
12	磁 鐵 MAGENET	Size 12.5 x 1.7 mm	gr oz
13	重 量 TOTAL WEIGHT		gr oz
14	連 續 負 荷 LOAD TEST	After test meet Item 8 and 9	White noise 1 W. 24 Hours
15	失 真 率 DISTORTION	以 內 % MAX	Hz W.
16	耐 熱 性 HEAT TEST	After test meet Item 8 and 9	65 ± 2 °C 20-50 %R. H 24 Hours
17	耐 濕 性 HUMIDITY TEST	After test meet Item 8 and 9	40 ± 2 °C 90-95 %R. H 24 Hours



**AMAOTO INDUSTRIAL CO., LTD.**



APPROVED	CHECKED	DRAWING	CUSTOMER'S PART NO.
			AMAOTO'S PART NO. GC0502MA-6X